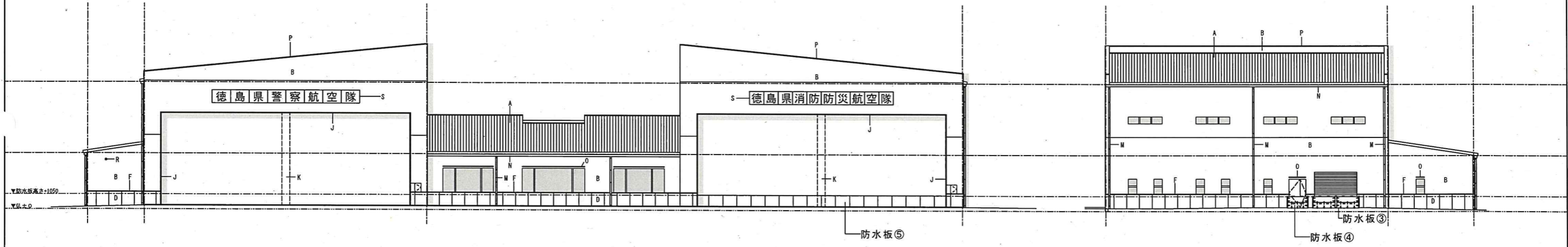
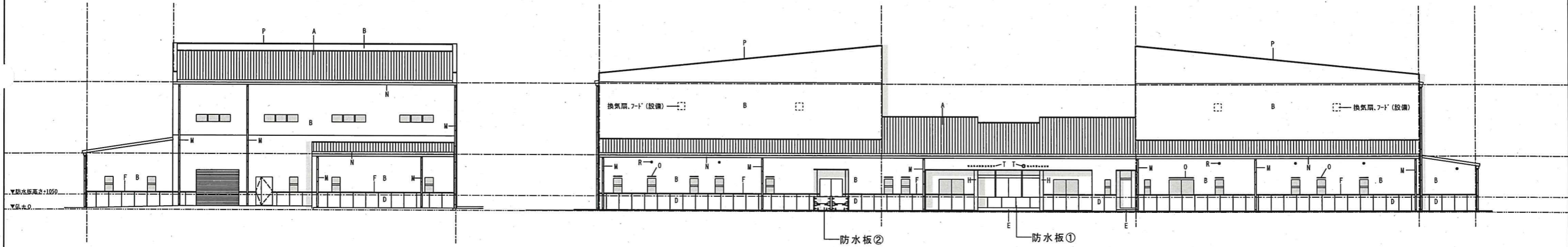


■既存外部仕上げリスト							
A	8' W127#樹脂塗装 7#2・亜鉛合金 鋼板 折板置き (9' #2仕様) (厚0.8mm、山高160mm、嵌合式) 断熱材 (9' #2)-厚50mm×2)	D	合板型枠打放 (塗装A) 目地切 (シーリング 詰)	H	鉄骨柱表し～亜鉛めっき処理の上 (塗装D)	N	軒樋～塩化 製角樋 (SUS) フラット型受金具
B	着色7#2・亜鉛合金 鋼板 折板 付 (9' #2 付、厚15.0mm、断熱材入) 張	E	鉄骨下地 150角磁器質床材張	J	オールド7枠廻り～亜鉛めっき鋼板 (厚1.6mm) (塗装D)	O	7#2製既製庇 D600×W1200
		F	腰見切 (7#2PL-1.5mm加工)	K	オールド7方立 (可動式 (塗装D))	P	7#2並木 (W=175、9#2)
				M	縦樋～VP (9'、100φ、SUS製摺金物)	S	外壁文字 (7#2樹脂複合板13.0、おたけシート張り)
						T	建物銘板



南立面図

東立面図

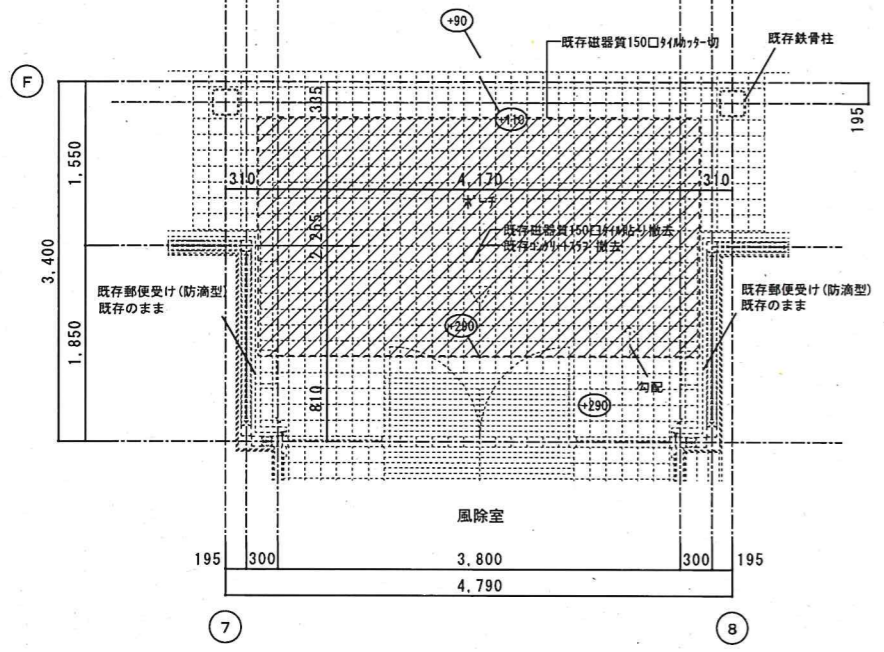


西面

北面

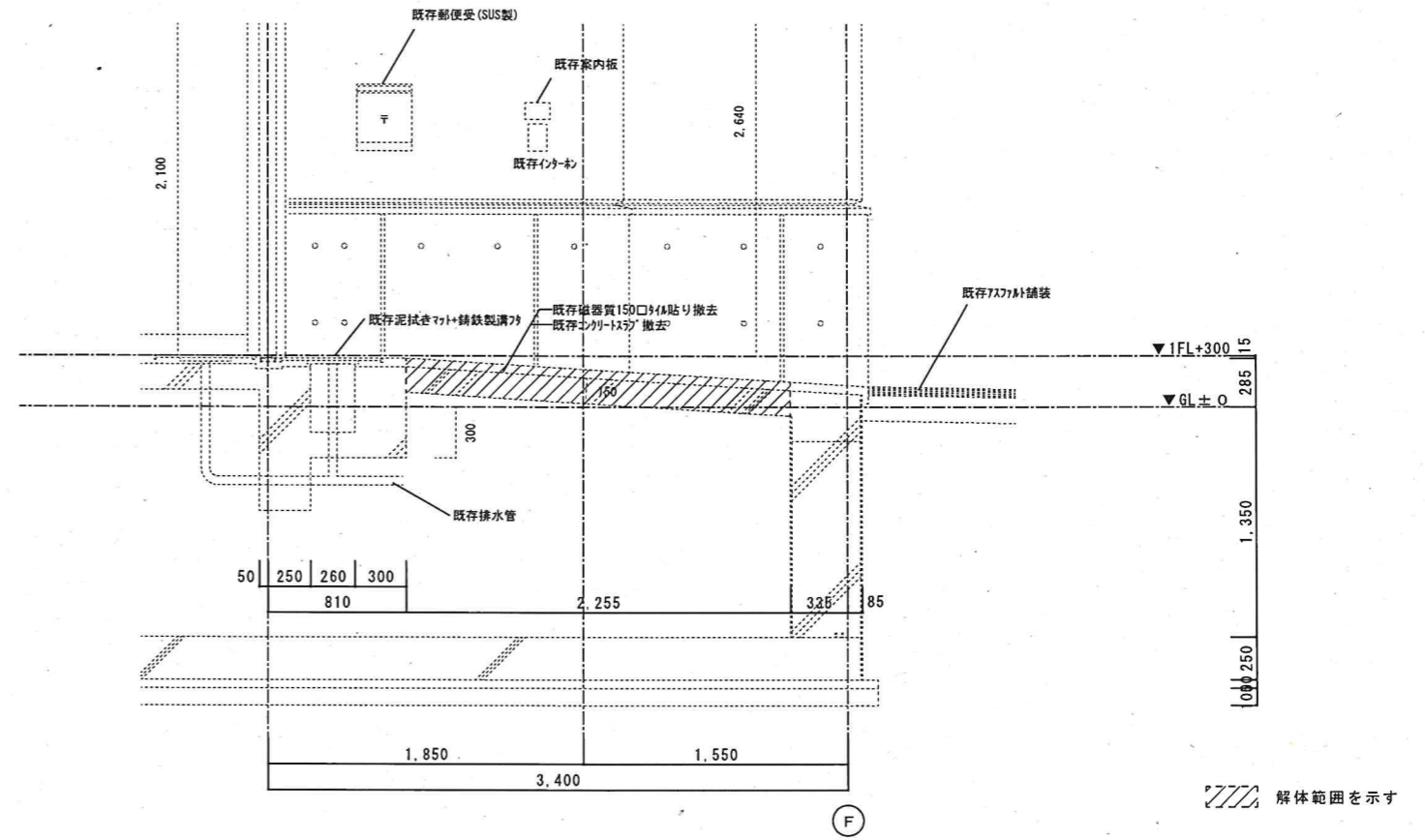
●工事名 R1 営繕 消防防災航空隊事務所 松・豊久 防災機能強化止水板設置他工事	●図面番号 B-010	有限会社 佐藤建築企画設計 徳島市幸町1丁目43番地 TEL (088) 625-1759
●図面名 既存外部仕上げリスト、改修立面図	●縮尺 1:200	管理建築士 佐藤 幸好 1級建築士 大臣登録137218号

■防水板①撤去平面詳細図 1/50



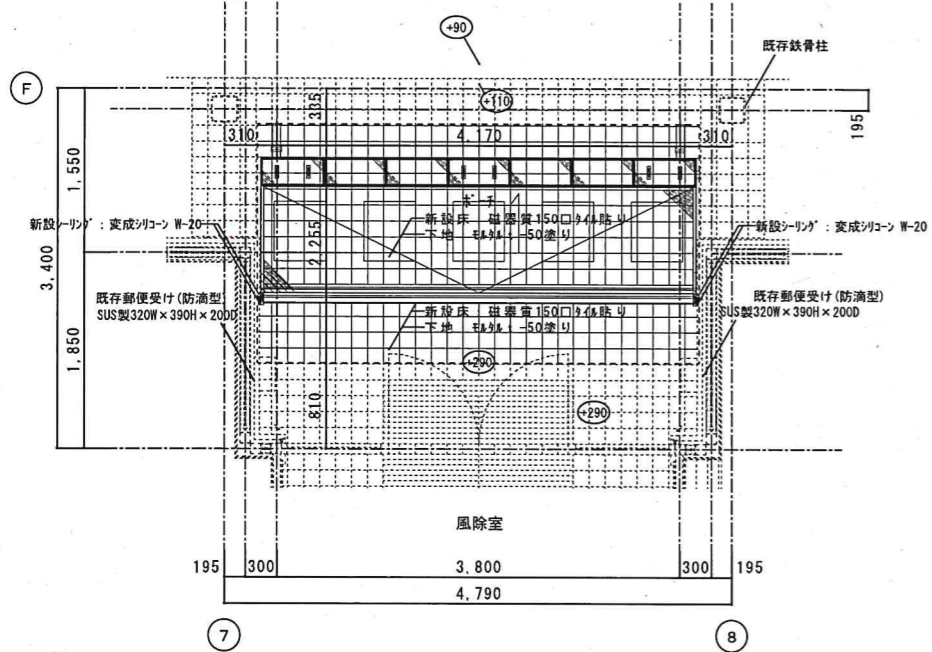
解体範囲を示す

■防水板①撤去断面詳細図 1/30



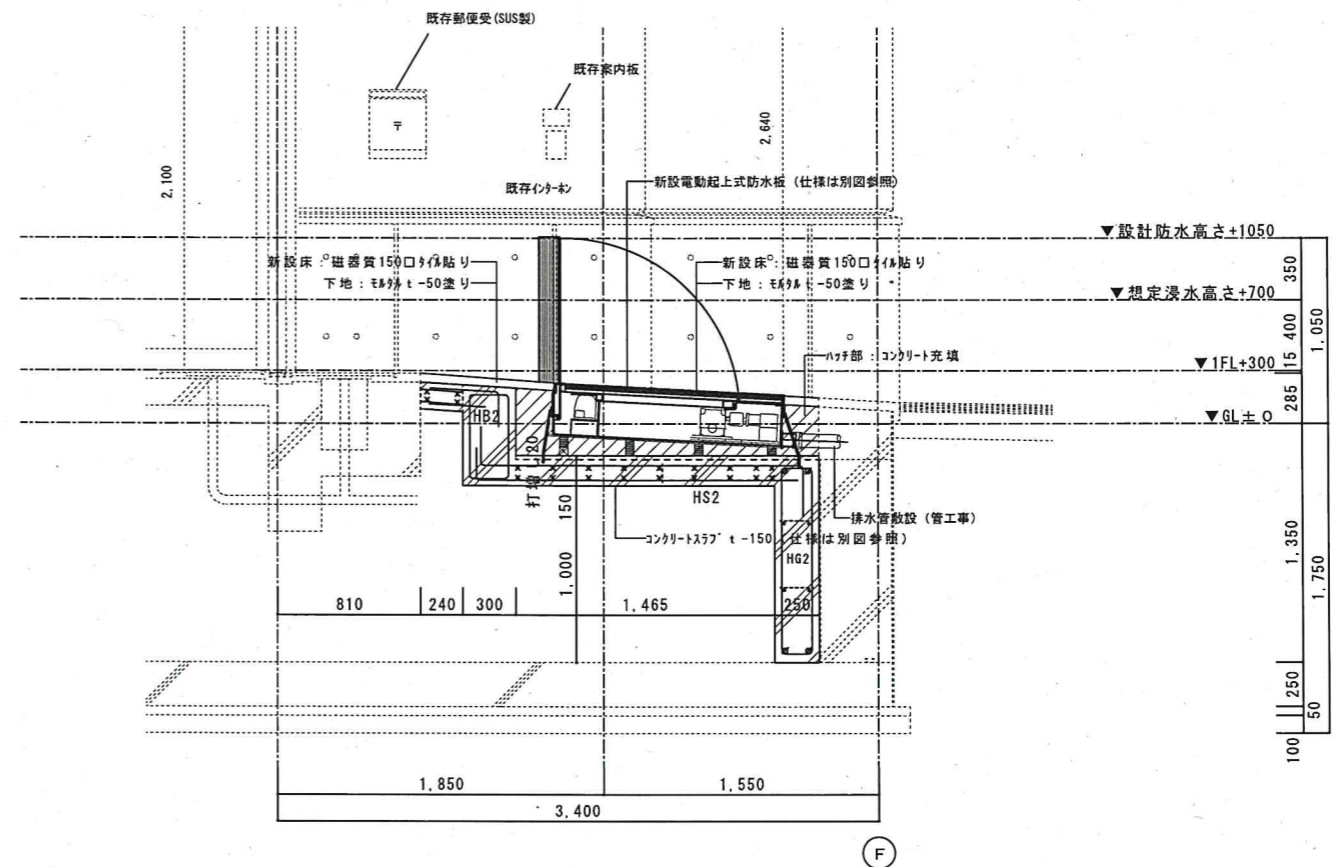
解体範囲を示す

■防水板①改修平面詳細図 1/50



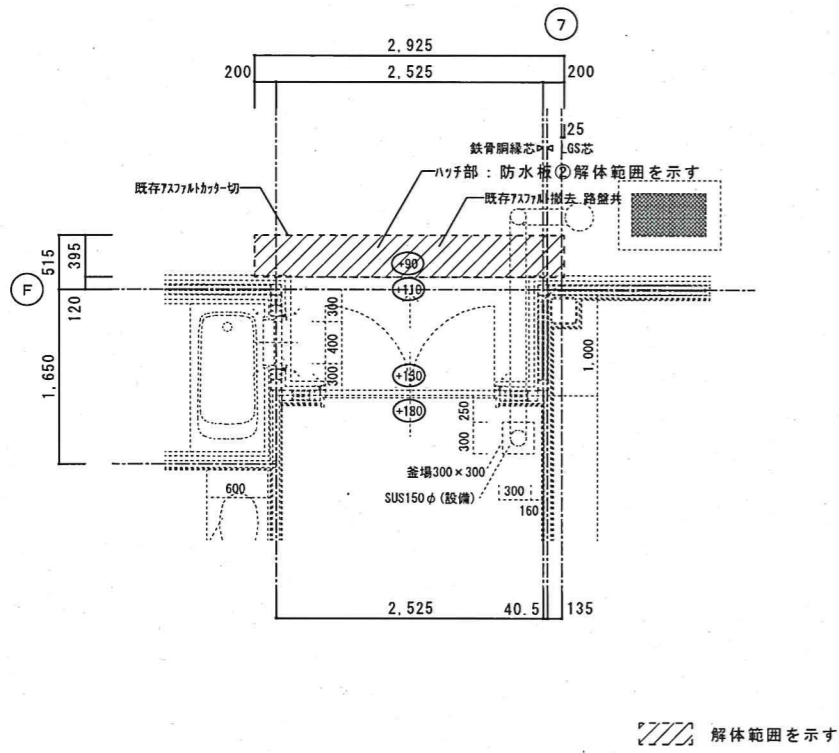
※タイルカッター切位置はタイル目地に合わせること

■防水板①改修断面詳細図 1/30

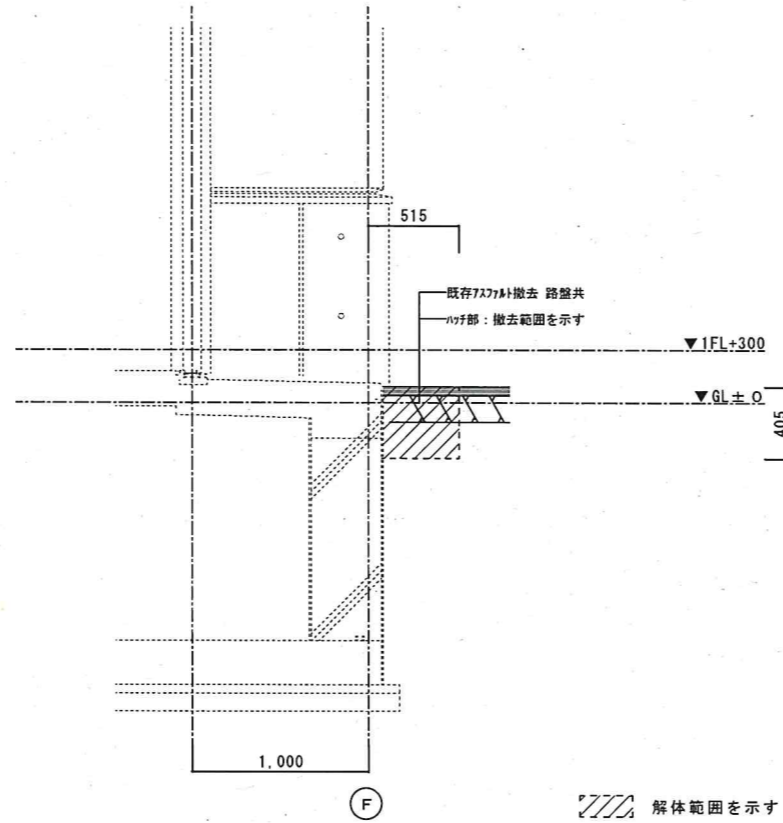


●工事名 R1 宮城 消防防災航空隊事務所 松・豊久 防災機能強化止水板設置他工事	●図面番号 B-011	有限会社 佐藤建築企画設計 徳島市幸町1丁目43番地 TEL (088) 625-1759
●図面名 部分詳細図(1)	●縮尺 1:30, 1:50	管理建築士 佐藤 幸好 1級建築士 大臣登録137218号

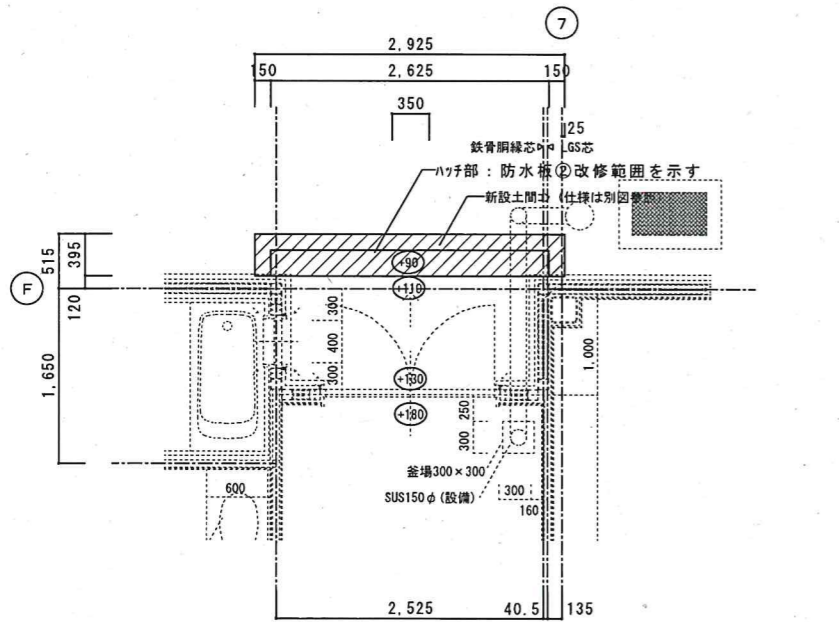
■防水板②撤去平面詳細図 1/50



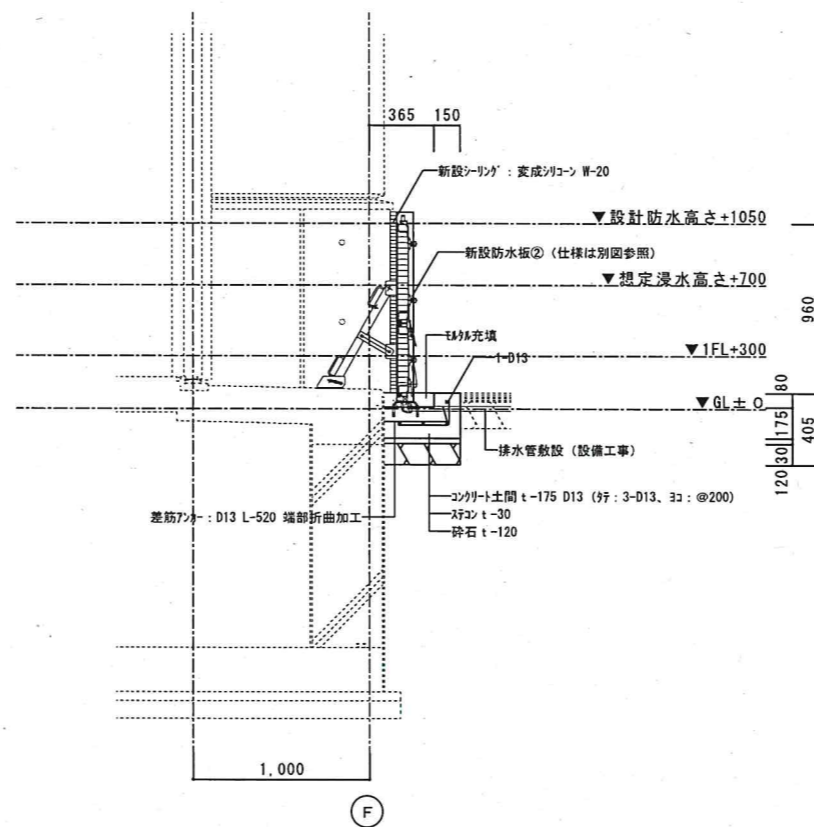
■防水板②撤去断面詳細図 1/30



■防水板②改修平面詳細図 1/50



■防水板②改修断面詳細図 1/30



●工事名 R1 営繕 消防防災航空隊事務所 松・豊久
防災機能強化止水板設置他工事

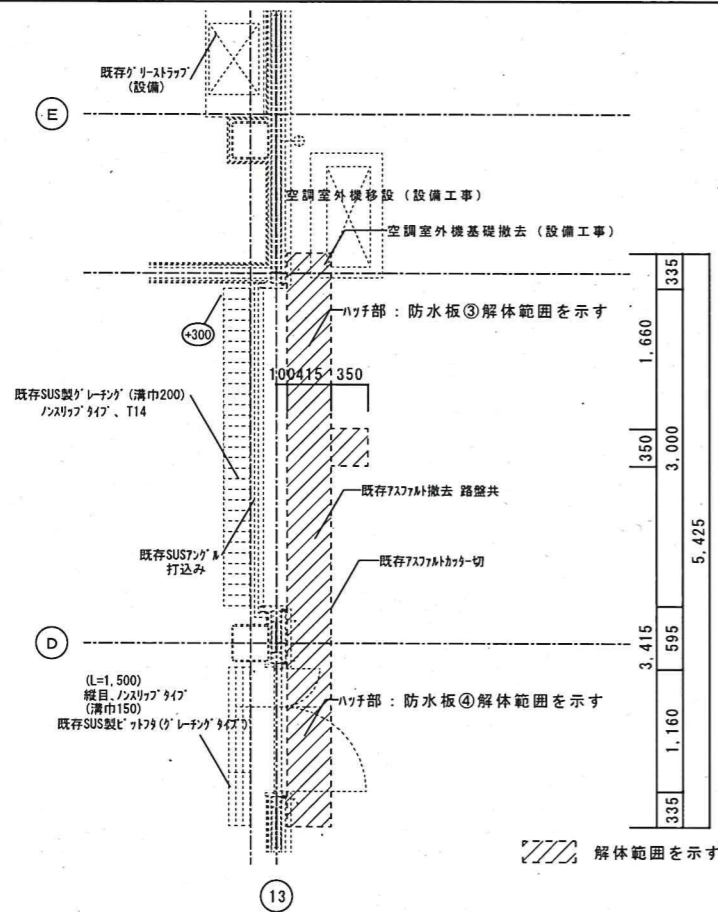
●図面番号 B-012

●図面名 部分詳細図 (2)

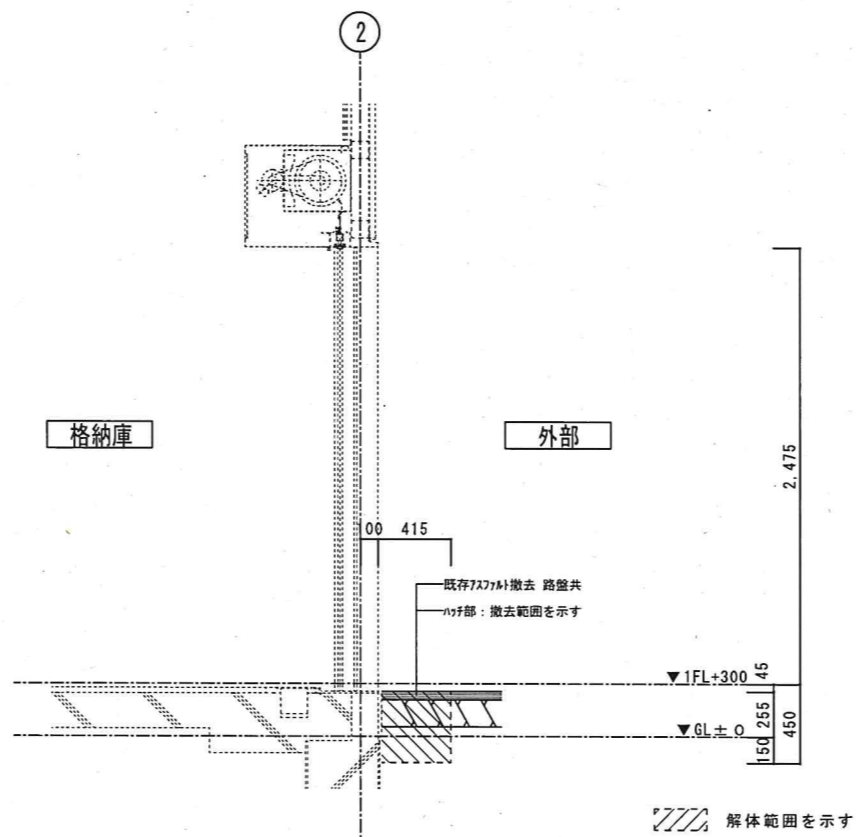
●縮尺 1:30, 1:50

有限会社 佐藤建築企画設計
徳島市幸町1丁目43番地 TEL (088) 625-1759
管理建築士 佐藤 幸好
1級建築士 大臣登録137218号

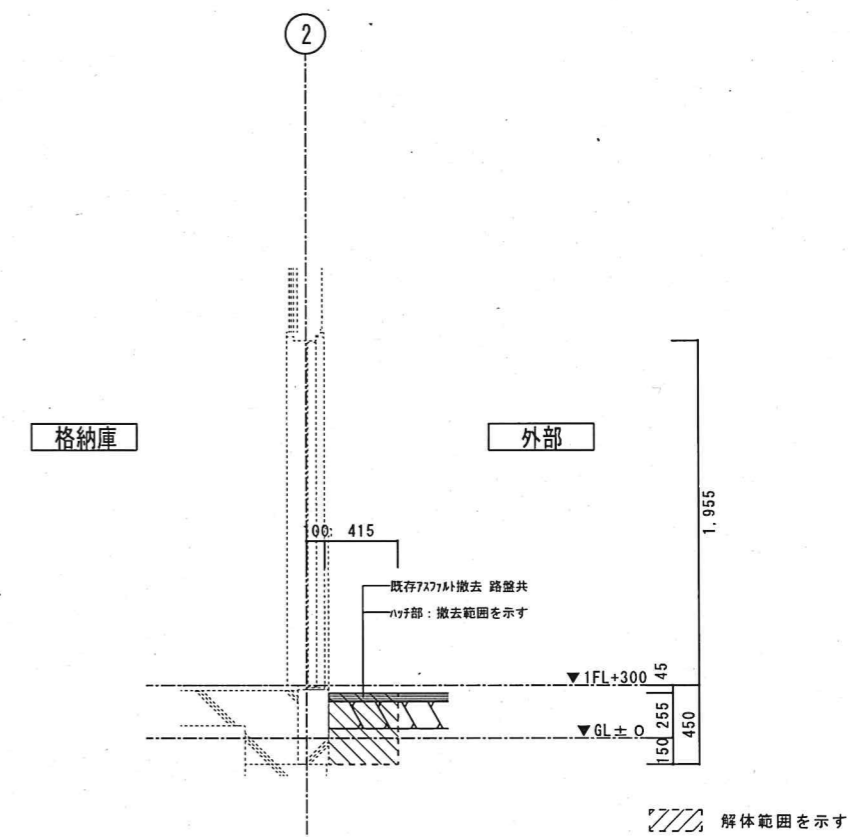
■防水板③、④撤去平面詳細図 1/50



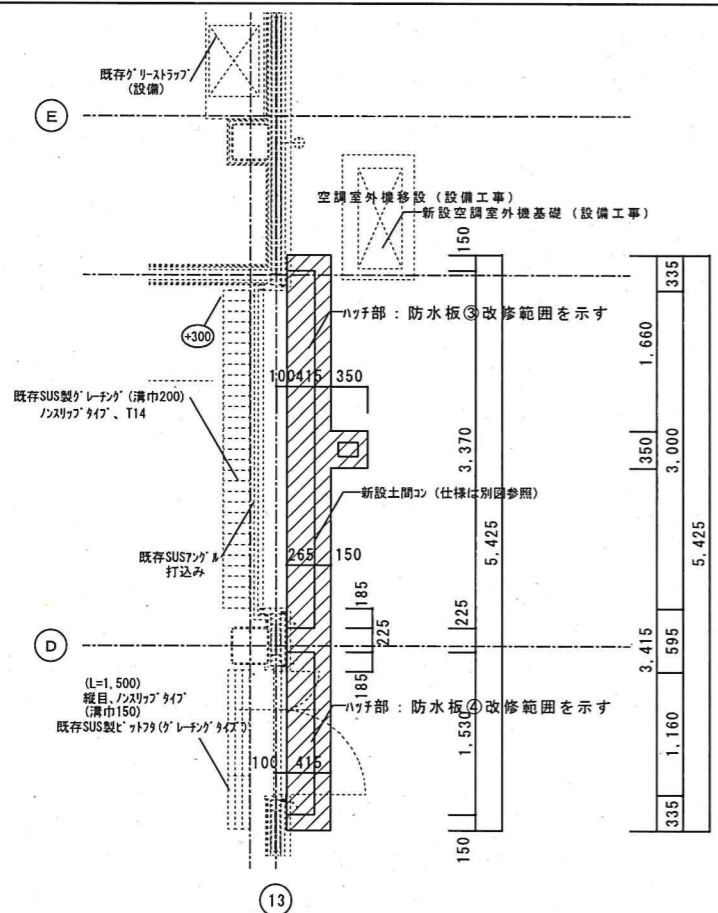
■防水板③撤去断面詳細図 1/30



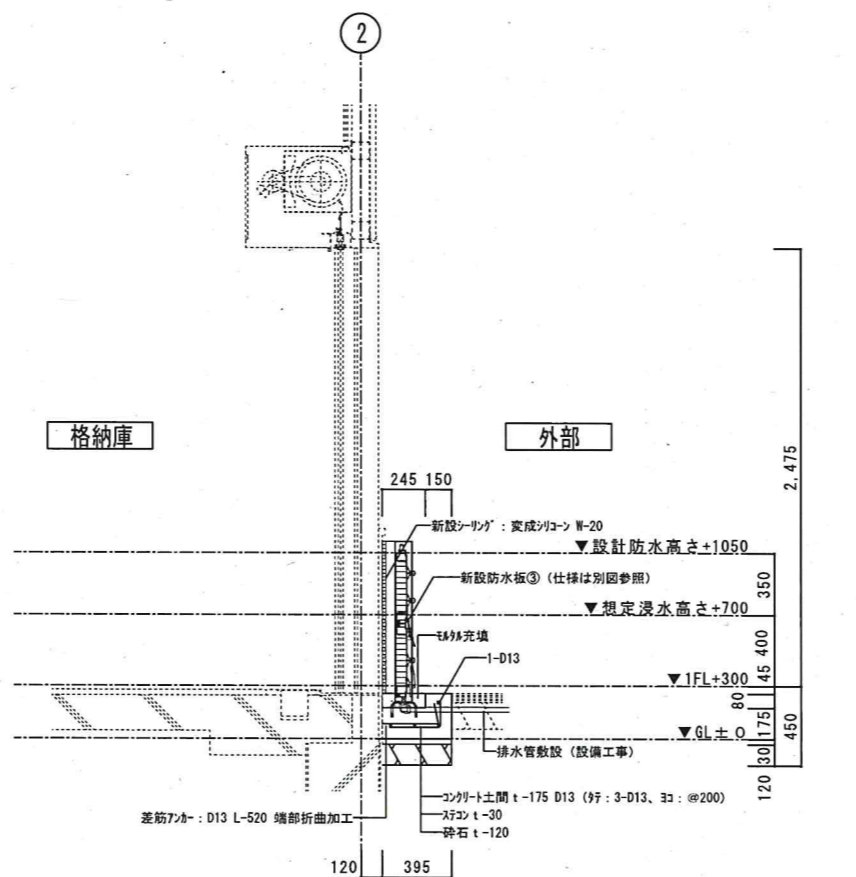
■防水板④撤去断面詳細図 1/30



■防水板③、④改修平面詳細図 1/50



■防水板③改修断面詳細図 1/30



■防水板④改修断面詳細図 1/30

